

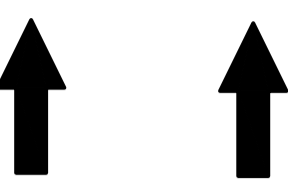
Mass + Center of Gravity

Machine type	Mass		X _{COG}		Y _{COG}		Z _{COG}	
	without water filling	with water filling	[mm]	[inch]	[mm]	[inch]	[mm]	[inch]
	A 37kW Regulated Speed- A	995	1040	817	32,165	327	12,874	658
37kW Regulated Speed- W	895	940	817	32,165	337	13,268	566	22,283

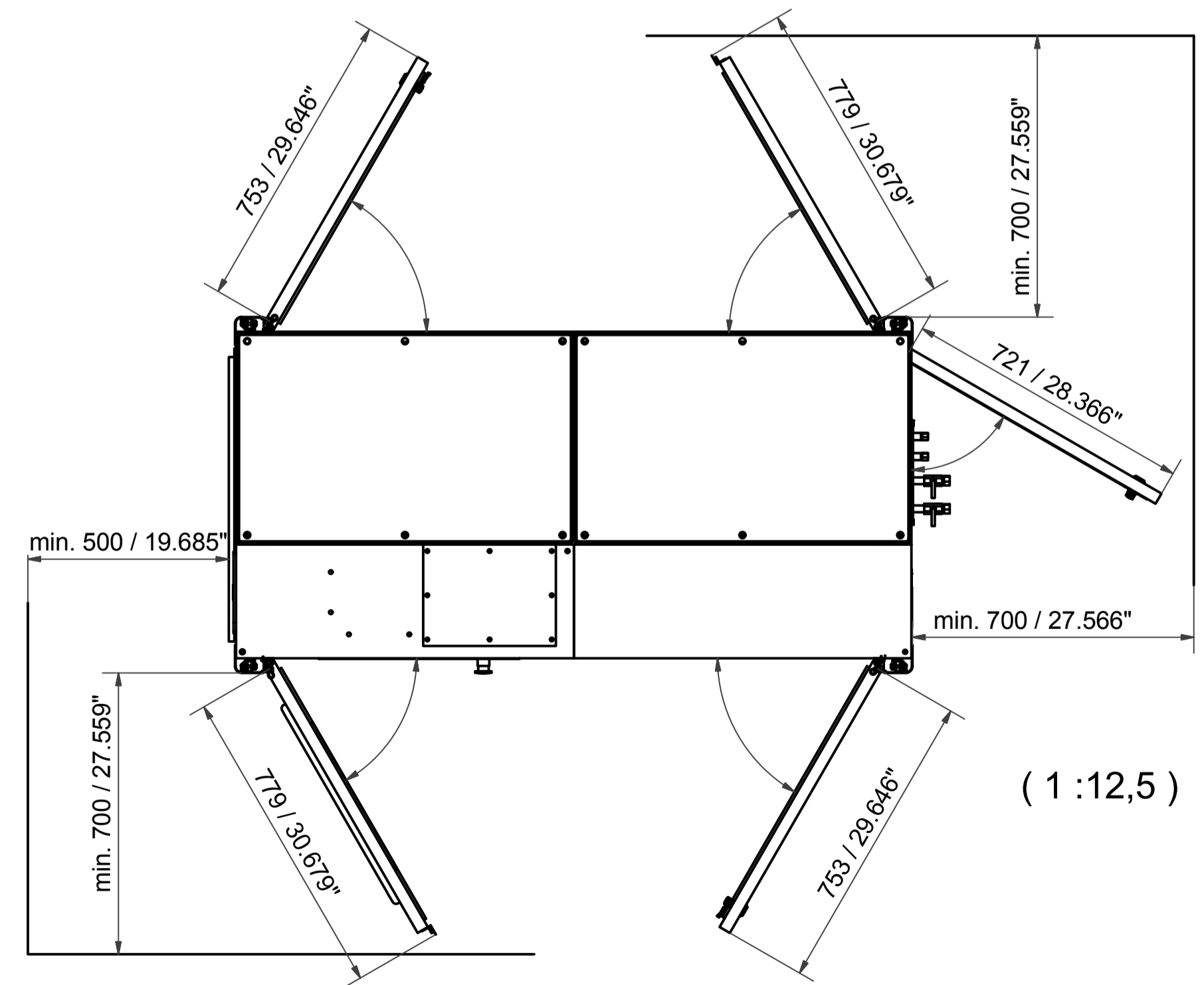
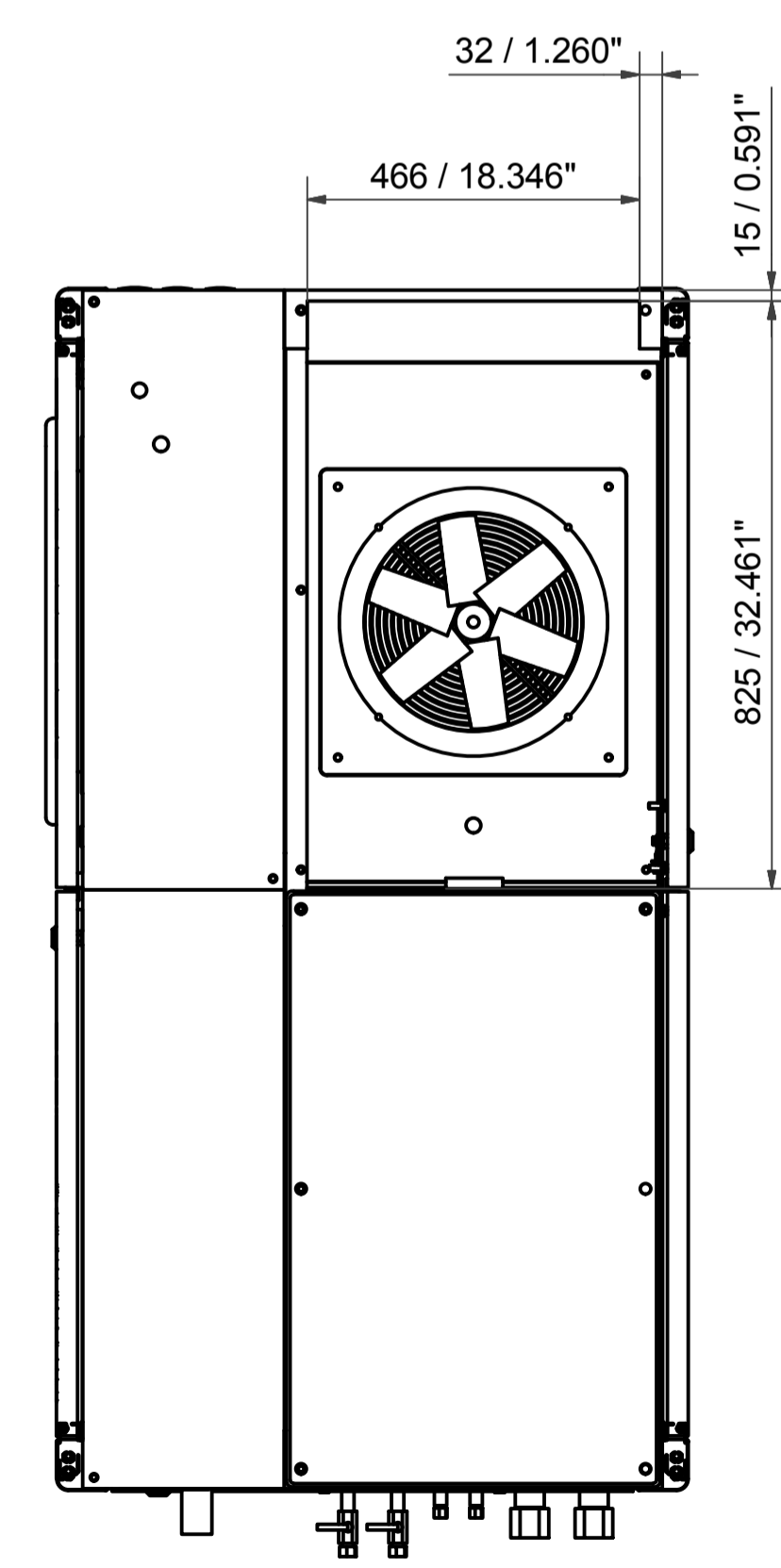
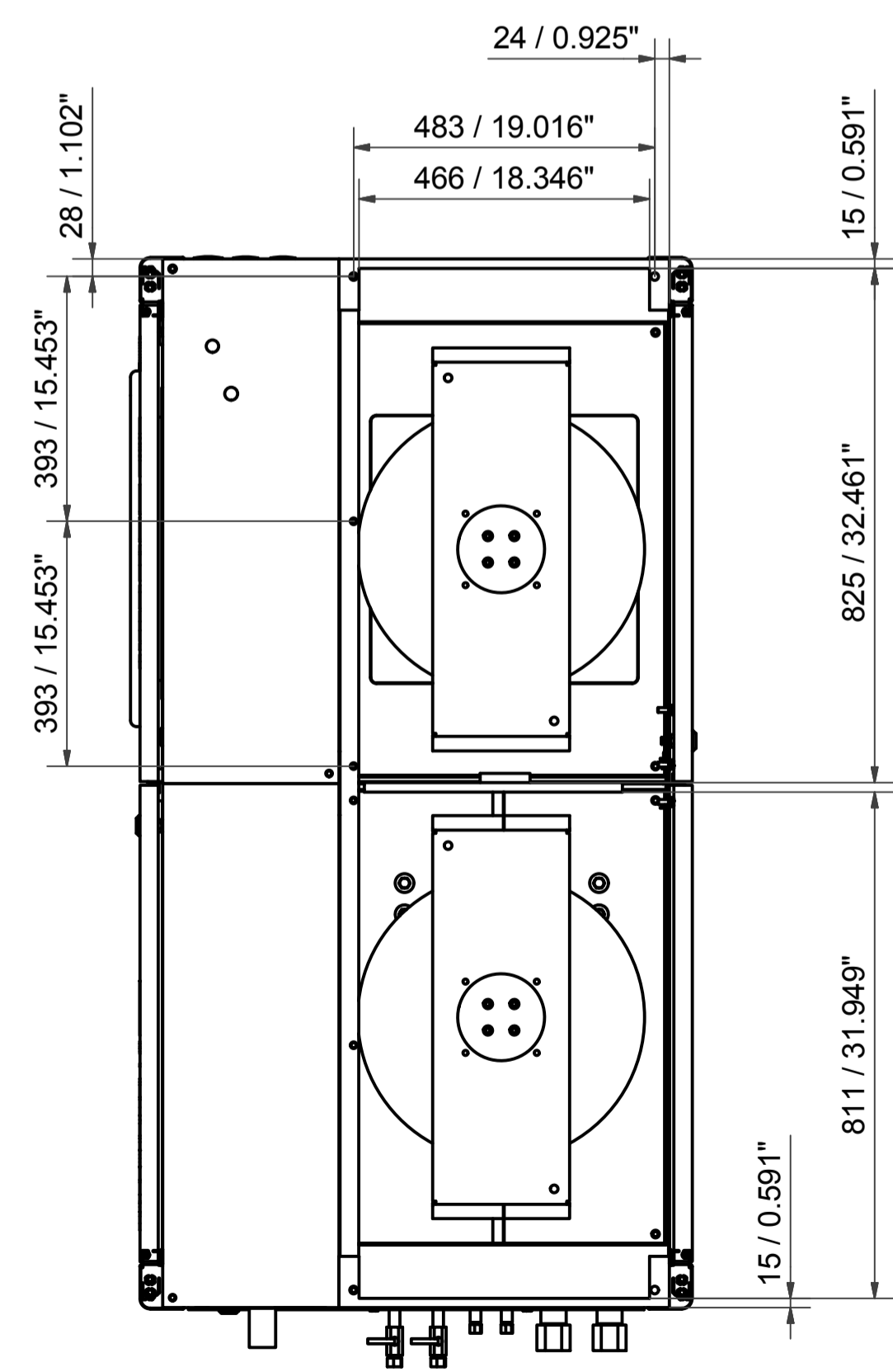
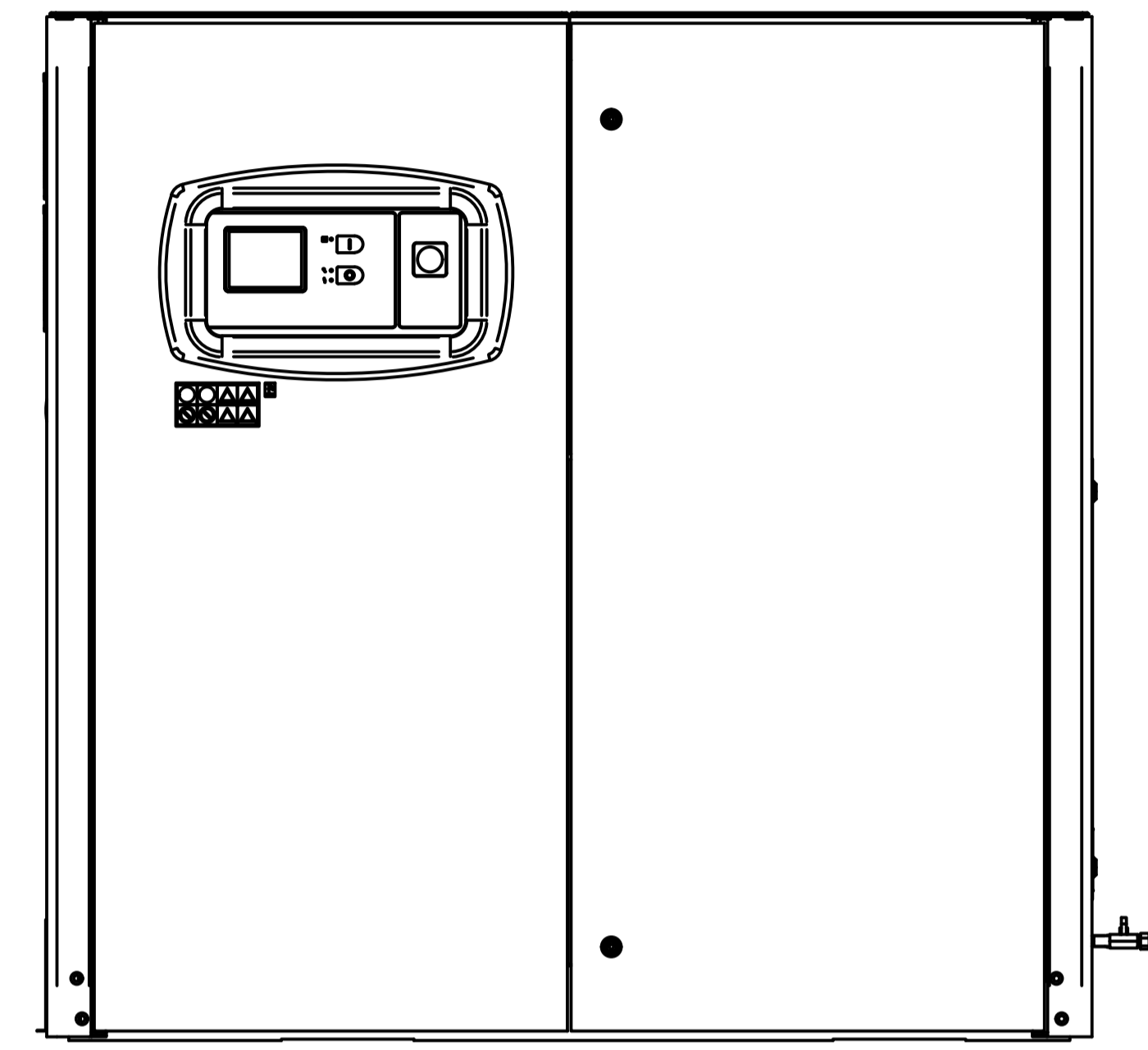
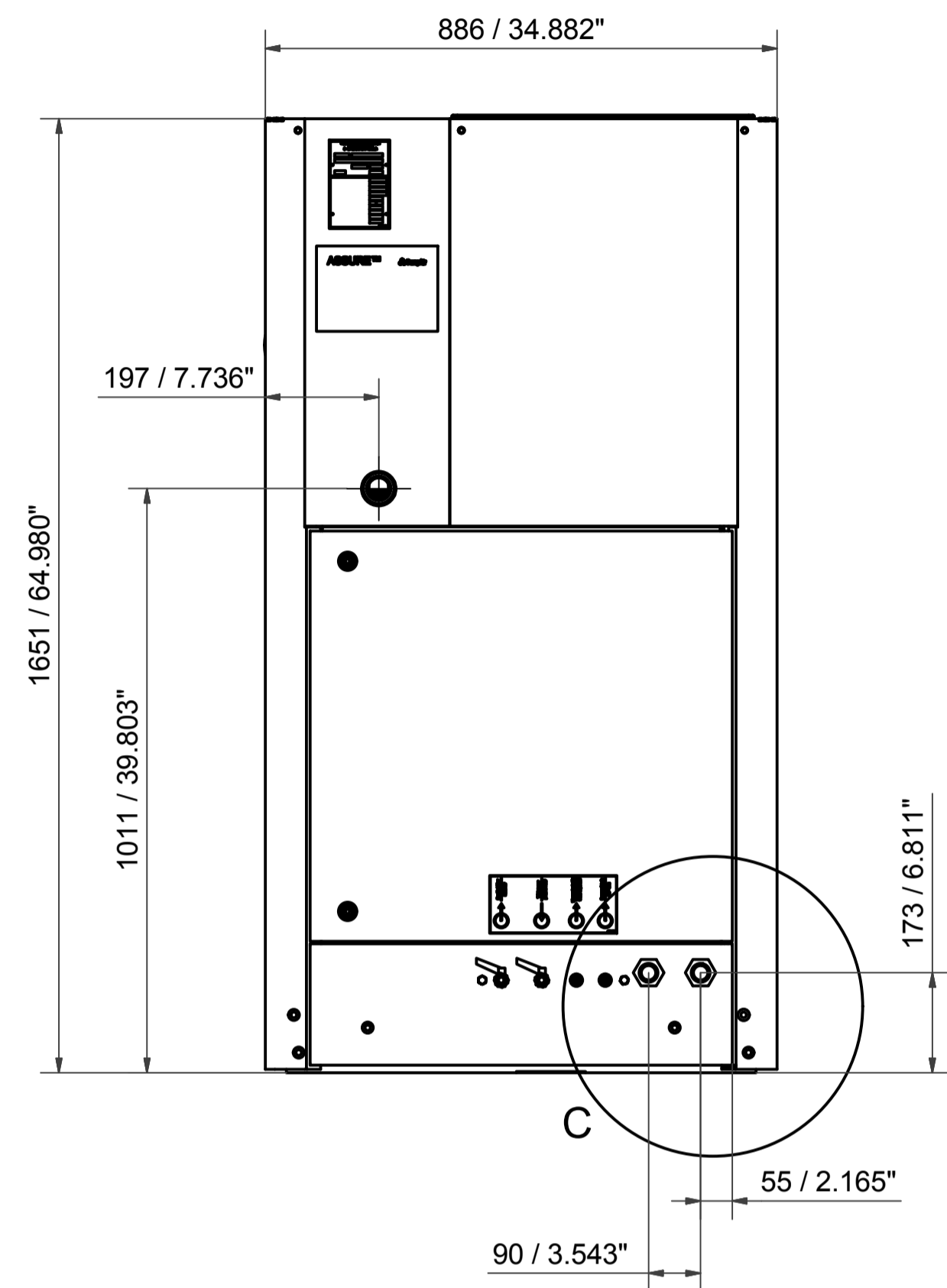
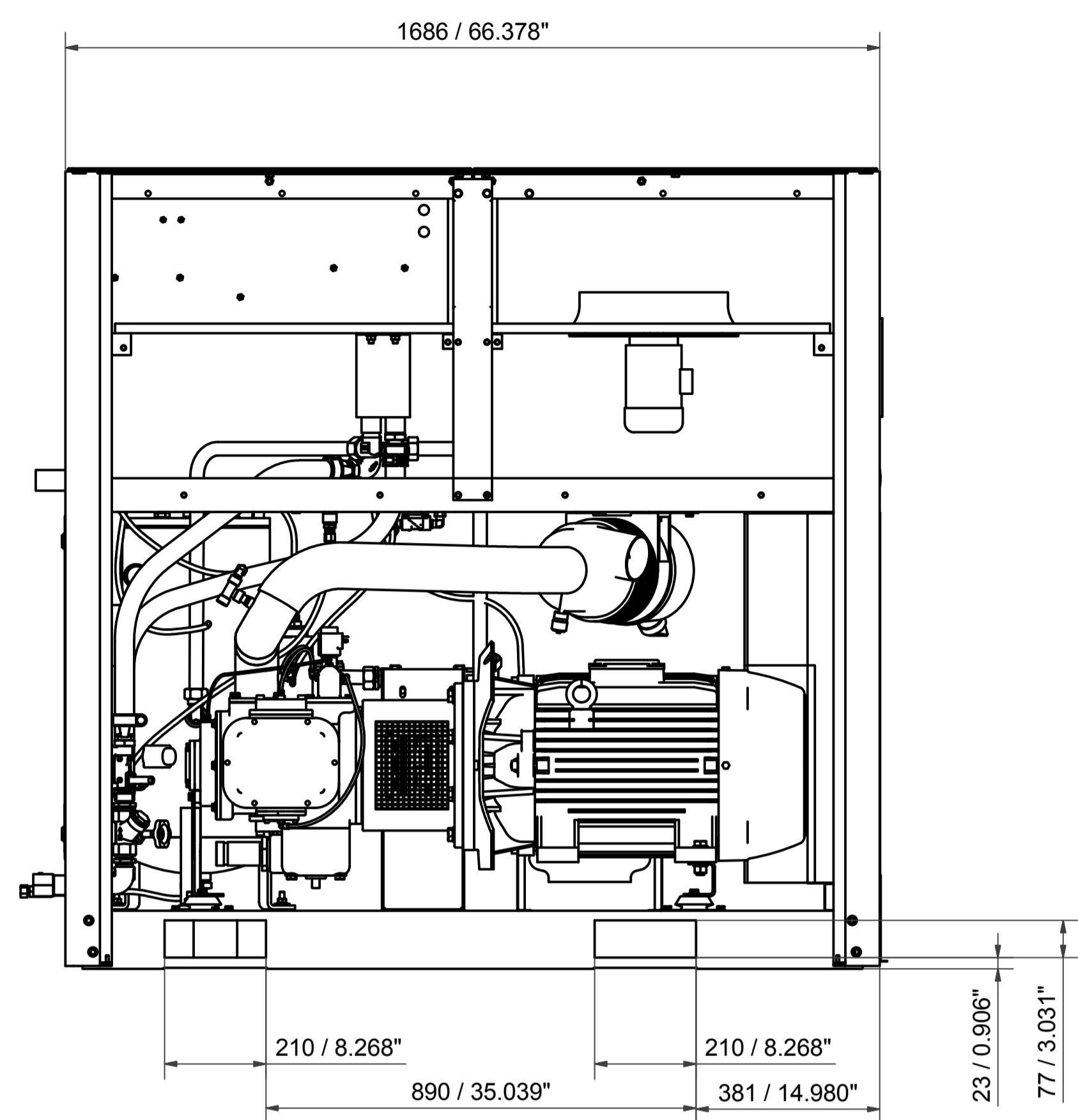
03	9465-077-17	20-Oct-17	kxn9083	xl9525	Harmonised General Arrangement (CA & GD)	
Rev	ECN-Nr.	ECN Datum	geändert von / changed by	ECN Freigegeben von / released by	Änderungsbeschreibung / ECN description	
Tolerierung / tolerance ISO 8015		Abt. / Dept.	SIM Engineering	Status:	Released	
Oberfläche / Surface ISO 1302		Werkstoff / base material	Standard	Rohrteilnummer / raw part number	Auftrags-Nr. / order number	
Allgemeintoleranzen gen. Tol. ISO 2768-mH		Name		1:10		
Ersteller / author	Datum / date	Projekt / project		Bezeichnung / Document description:		
geprüft / checked	10/7/2016	kxn9083	DH / EnviroAire	Aufstellplan 37kW (A+W) V3 (Öl-Frei)		
Freigegeben / approved	10/7/2016	xl9525	Kunde / customer:			
Werk / GD-site DCoE Screw Industrials GD		Copyright reserved		General Arrangement 37kW (A+W) V3 (Oil Free)		
Refer to protection notice ISO 16016				Beschichtung / coating	Klassifizierungs-Nr. / Revision:	
Gardner Denver Deutschland GmbH		ERP-Materialnummer / ERP-No.:	Zeichnungs-Nr. / Document-No.:		Blatt / page:	
Angestricher: Strasse 11 D-55445 Simmern / Hunsrück		NA	TEN003510		1 / 2	
Projektion		010 werden aus / developed from	A13592674_000_01	Erstellt für / created for	Erstellt durch / created by:	
						AT

wassergekühlte - Ausführung
watercooled - version

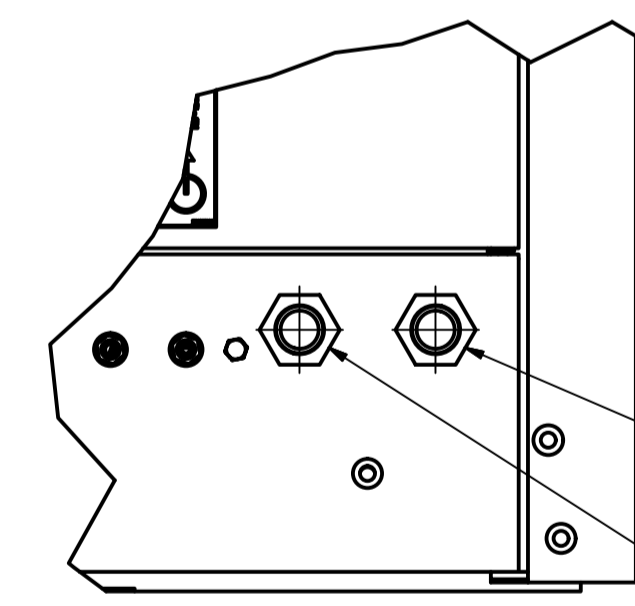
Kühlluftaustritt
Exhaust Air



Kühlfluchteintritt
Air Inlet



C (1:5)



Kühlwasser-ein
cooling water inlet
G 1" (1" NPT)

Kühlwasser-aus
cooling water outlet
G 1" (1" NPT)

luftgekühlte - Ausführung
aircooled - version

wassergekühlte - Ausführung
watercooled - version

03	9465-077-17	20-Oct-17	kxn9083	xl9525	Harmonised General Arrangement (CA & GD)
Rev	ECN-Nr	ECN Datum	geändert von	ECN freigegeben von	Änderungsbeschreibung / ECN description
Tolerierung / tolerance ISO 8015		ECN date	Änderung by	ECN approved by	Revised / weight
Oberfläche / Surface ISO 1302		Werkstoff/base material	Standard	Rohrteilnummer / raw part number	Zeichnungs-Nr. / order number
Allgemeintoleranzen gen. Tol. ISO 2768-mH					1:10
Ersteller/author	Datum/date	Name	Projekt / project	Bezeichnung / Document description:	
geprüft/checked	10/7/2016	kxn9083	DH / EnviroAre	Aufstellplan 37kW (A+W) V3 (Öl-Frei)	
Freigegeben/approved	10/7/2016	xl9525	Kunde / customer:		
Werk/GD-site DCC Screw Industrials GD		Copyright reserved	General Arrangement 37kW (A+W) V3 (Oil Free)		
Refer to protection notice ISO 16016			Beschichtung / coating	Klassifizierungs-Nr.:	Revision:
Gardner Denver Deutschland GmbH		ERP-Materialnummer / ERP-No.:	Zeichnungs-Nr. / Document-No.:		Blatt/page
Argenteuhäuser Strasse 11		NA	TEN003510		2 / 2
D-55448 Simmern / Hunsrück					AT
Projektion	1:10	1:10	1:10	1:10	1:10